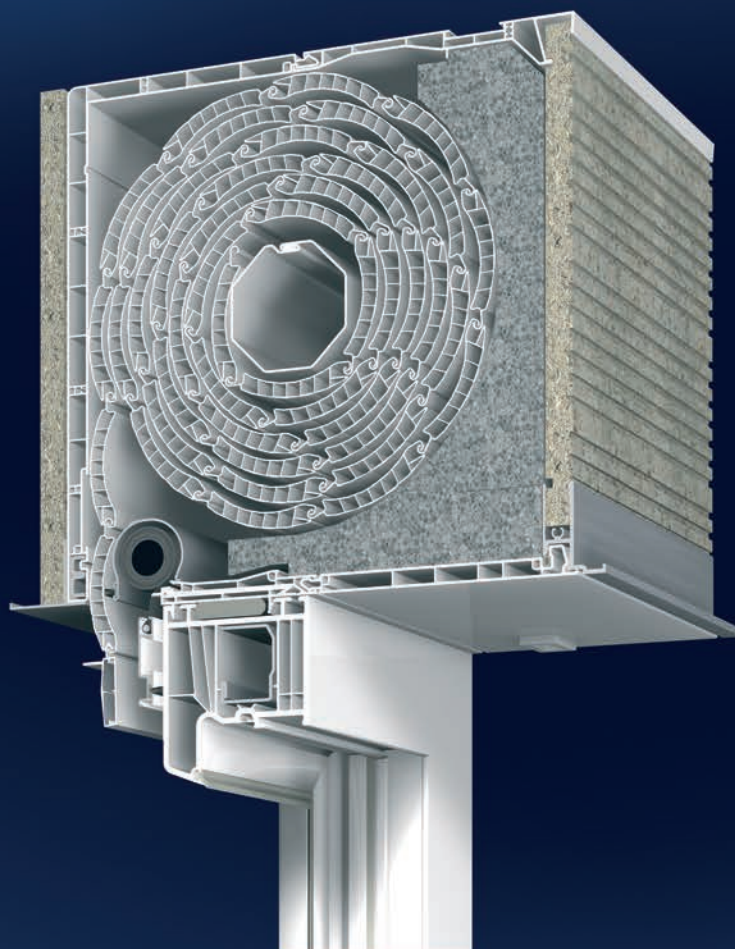
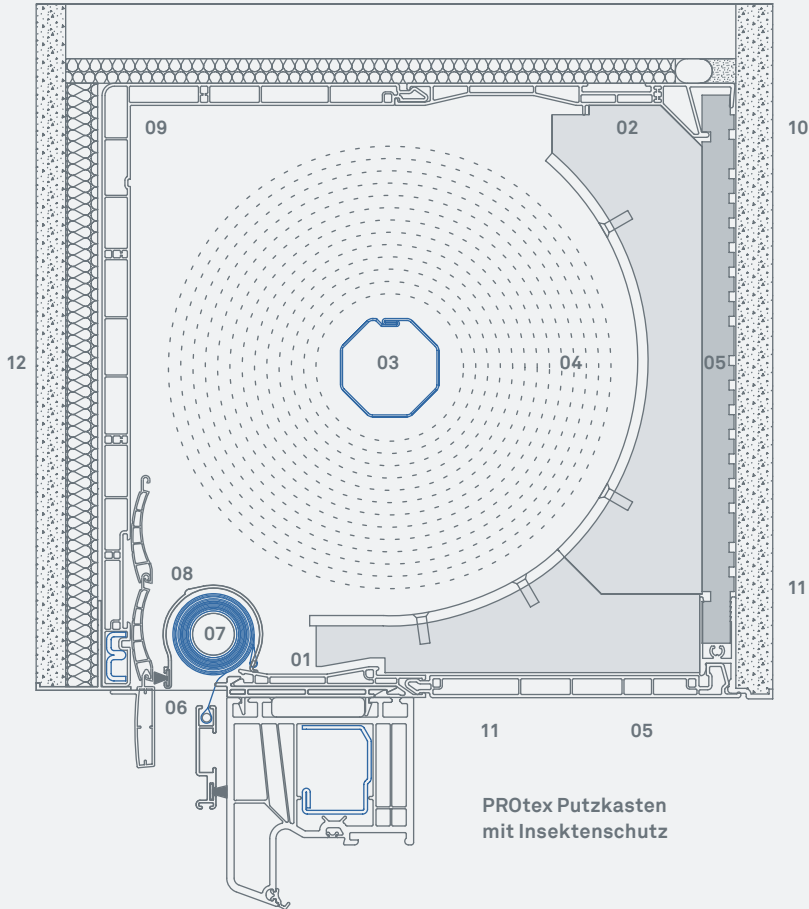


PROtex Putzkasten Rollladensystem

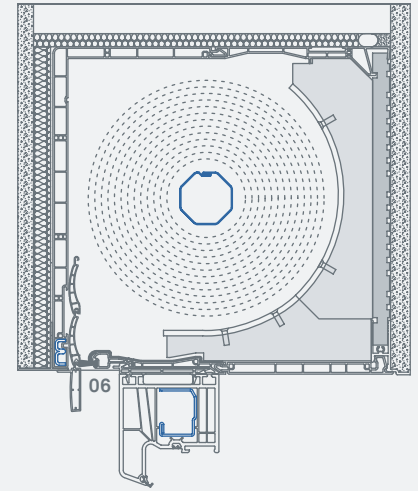


Der PROtex Putzkasten garantiert architektonische Klarheit, ohne auf die Vorteile des PROtex Systems verzichten zu müssen. Die Montage der Putzträgerplatte im Kasten erfolgt dabei schnell und schraubenlos. Bei Bedarf lässt sich nachträglich auch ein Insektenschutz integrieren. Die spezielle Oberfläche des Putzkastens und ein integrierter Putzwinkel bieten einen besonders guten Halt der Putzschicht auf der Putzträgerplatte.

PROtex Putzkasten



PROtex Putzkasten
mit Insektenschutz



PROtex Putzkasten
ohne Insektenschutz



- 01 Einzigartiges Adaptersystem:** Schnelle Befestigung auf allen gängigen Fenstersystemen
- 02 Integrierte Nut:** Besonders stabile Befestigung durch Aufnahme von Mauerankern
- 03 Kugellager-Aufnahme im Kopfstück:** Variable, einfache Befestigung der wichtigsten Antriebsarten (inkl. E-Motoren) direkt an der Außenwand
- 04 Stahlmittellager:** Besonders stabile Befestigung im Sturzbereich (nur Größe 5, andere mit Kunststoffmittellager)
- 05 Revisionsdeckel:** Schraubenlose Befestigung

- 06 Große Bürstendichtung am Auslassschlitz:** Beste Wärmedämmung und Luftdichtigkeit
 - 07 Insektenschutz, vollständig abgedeckt:** Integrierte Bürstendichtung für höchste Wärmedämmung. Einbau auch nachträglich möglich
 - 08 Insektenschutz-Abdeckung:** Befestigt am Kopfstück / Mittellager für höchste Funktionssicherheit der Gaze
- + **PROtex verbindet beste Funktionalität mit hervorragenden Wärmedämmwerten:**
 $U_{sb} \leq 0,85 \text{ W/m}^2\text{K}$ und Temp.-faktor $f_{Rsi} \geq 0,70$

- 09 Große, L-förmige Kastenprofile:** Höchste Kastenstabilität
 - 10 Putzträgerplatte:** Einzigartige Integration direkt in den Kastenkorpus zur Reduktion der Kastenbreite
 - 11 Montage:** Variabel unter Putz
 - 12 Ausführungsvielfalt:** Große Auswahl an Dekoren und Farben / erhältlich in Uni- und Holzdekoren, mit Perlstruktur und im Metalliclook
- + **Mit 3 unterschiedlichen Größen bietet Ihnen PROtex höchste Flexibilität für alle Fenstergrößen.**

DAS RECYCLING-KONZEPT / INOUTIC IST GRÜNDUNGSMITGLIED DER INITIATIVE »REWINDO«, IN DER SICH DIE FÜHRENDE DEUTSCHEN KUNSTSTOFFPROFILPRODUZENTEN ZUSAMMENGESCHLOSSEN HABEN, UM KUNSTSTOFF-FENSTERRECYCLING ZU FÖRDERN.

IHR FENSTER-FACHBETRIEB